

J599系列航空接头/插座



产品特点

- 五键定位，盲插设计
- 螺纹锁紧结构，满足IP68
- 2芯-61芯设计
- 公母对插，防松结构
- 光缆柔软，轻便
- 节省空间，在一个箱体里实现互联
- 外型小巧，操作方便，防水，防尘，防腐蚀

应用范围

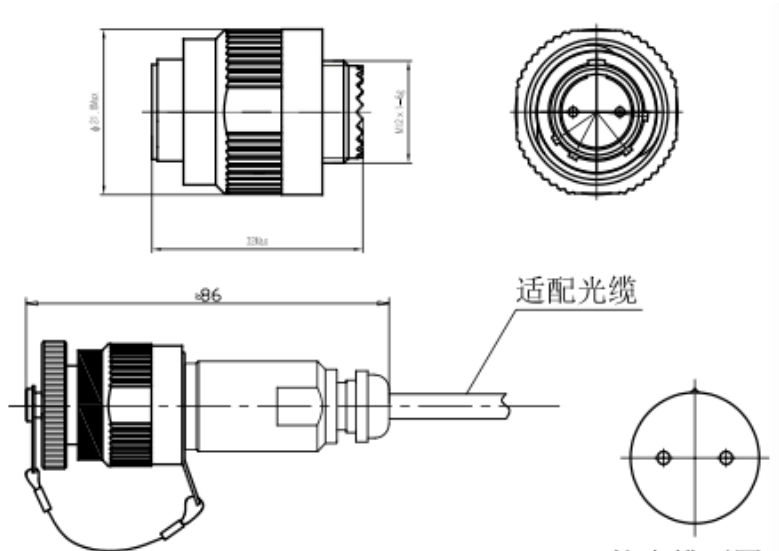
- * 航空航天
- * 油田，矿山，矿井通信连接
- * 视频监控系統
- * 电力电气设备连接
- * 军事通信设备连接
- * 铁道，铁路，高铁信号控制
- * 电子雷达
- * 船舶舰艇

光性能参数

项目	型号	参数
插损	单模	≤ 1.20dB
	多模	≤ 0.60dB
回损	单模	≥ 40dB
	多模	≥ 30dB
冲击测试		980 m/s ² 持续时间11ms
振动测试		10Hz-2000Hz, 功率谱密度0.06g ² /Hz
机械寿命		2000次
盐雾试验(GJB1217)		500h(K类 不锈钢钝化) 200h(W类 铝合金镀镉) 48h(F类 铝合金镀镍)
操作温度		-40℃~85℃
储藏温度		-55℃~125℃

J599系列航空接头/插座

图纸



系列说明

J599系列光纤连接器

系列主称	J599/	26	W	C	04	B1	N	F2
类型	20-方盘插座 21-气密方盘插座 24-螺母紧固插座 26-屏蔽插头							
壳体镀层	W-纯镀镉军绿色 F-化学镀镍 K-不锈钢钝化							
壳体号 索引号	09 11 13 15 17 19 21 23 25 A B C D E F G H J							
接点排列	详见“接点排列图”							
接触件类别	A1-光纤插针（仅适用于插座） B1-光纤插孔（仅适用于插头）							
键位	N-正常键位 A、B、C、D、E - 变键位							
设计序号	无设计序号--无尾部附件, 适配单芯非铠甲光缆 F2-直式短尾部附件, 适配多芯铠甲光缆							